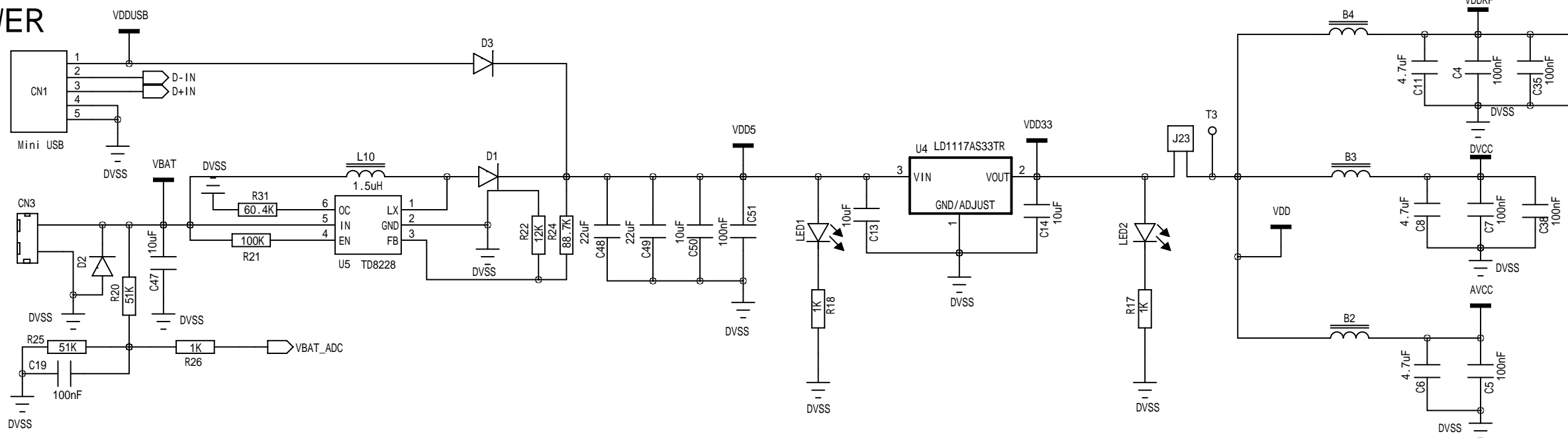
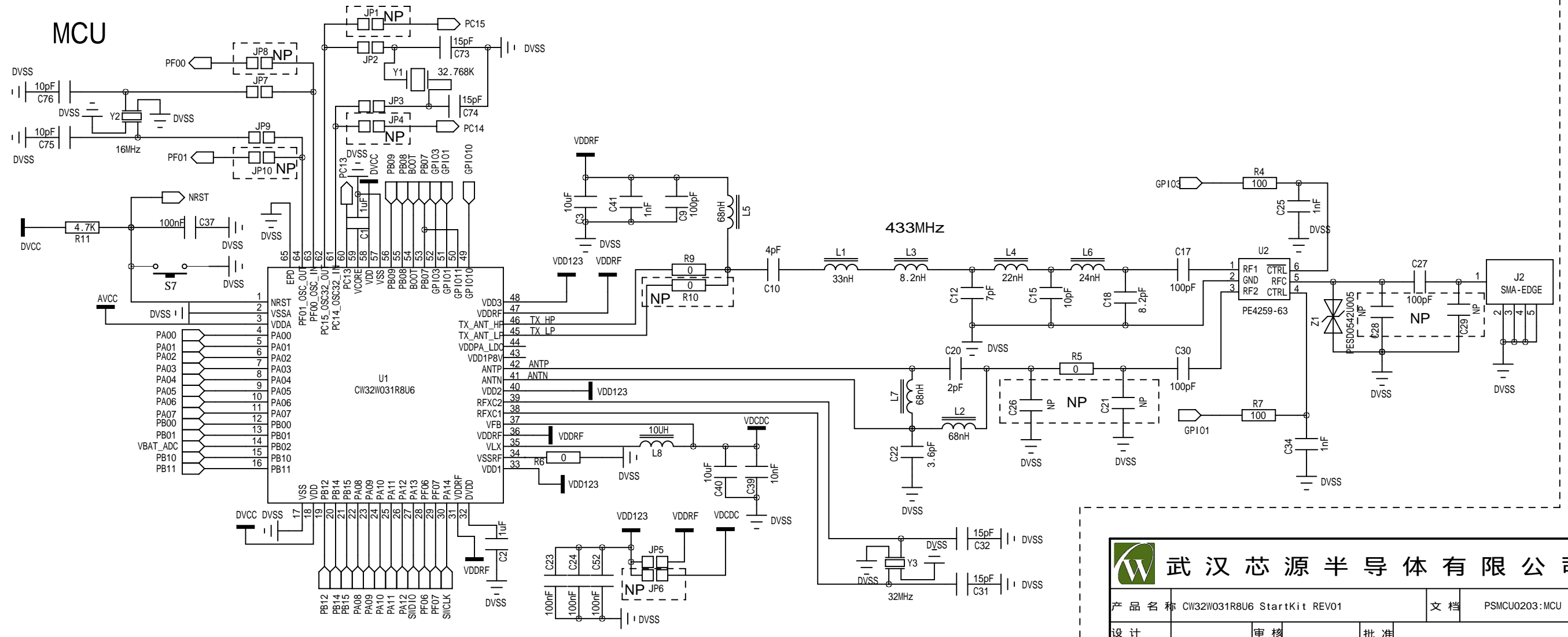


POWER



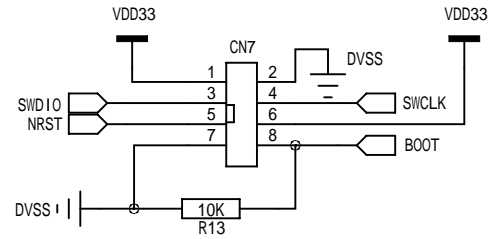
MCU



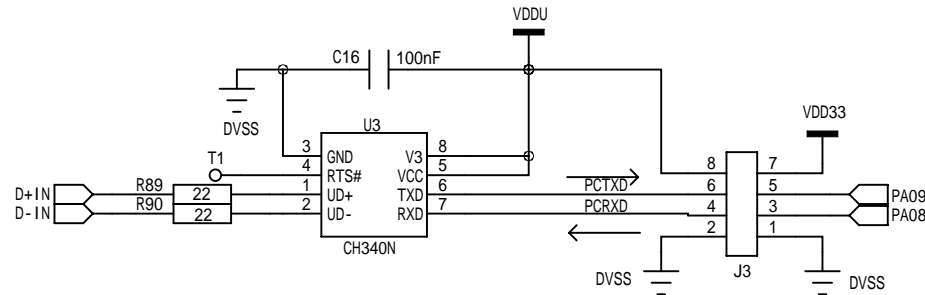
武汉芯源半导体有限公司

产品名称	CW32W031R8U6 StartKit REV01	文档	PSMCU0203:MCU
设计		审核	批准
标准化		日期	2022/12/30 第 1 页 共 2 页

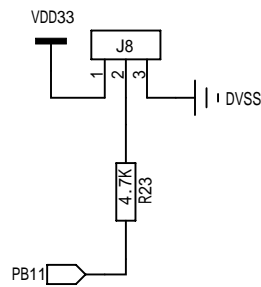
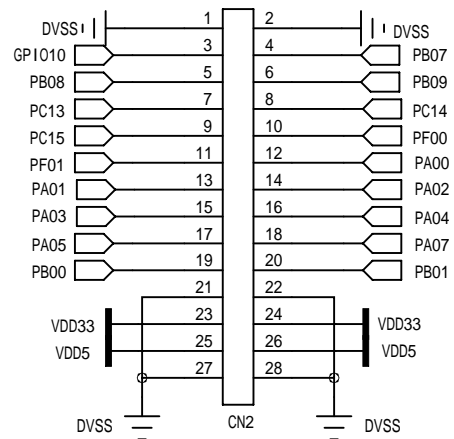
DBG&PROGRAMMER PORT



USB TO UART



EXTEND INTERFACE



KEY&LED&OLED

