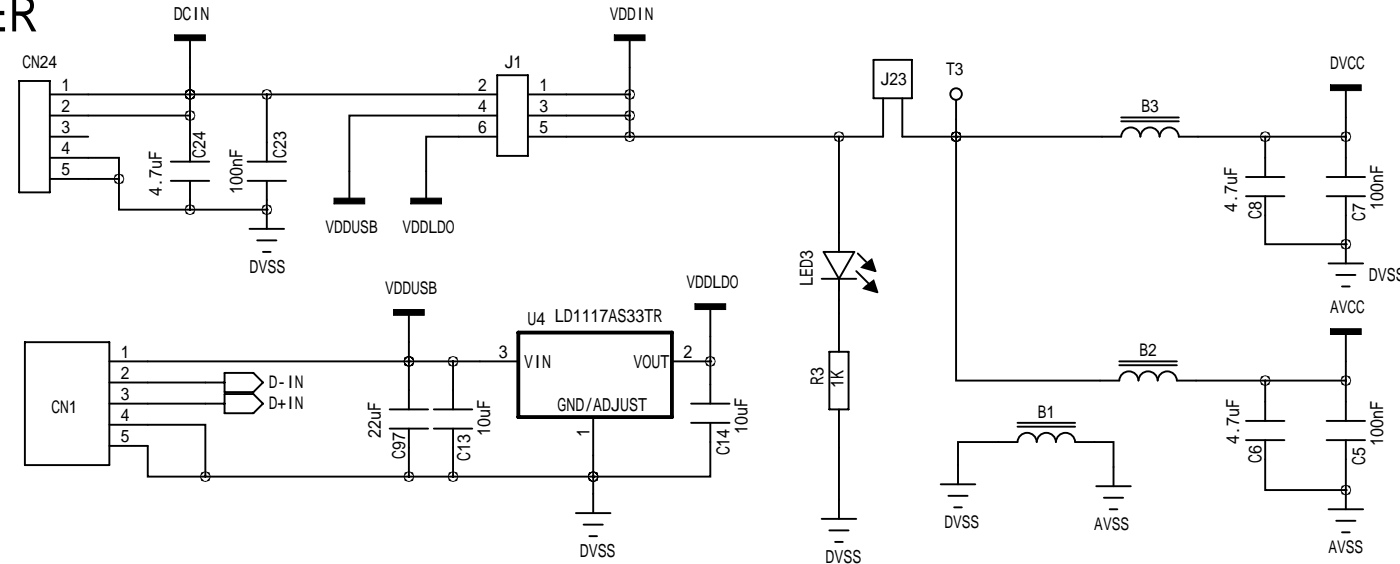
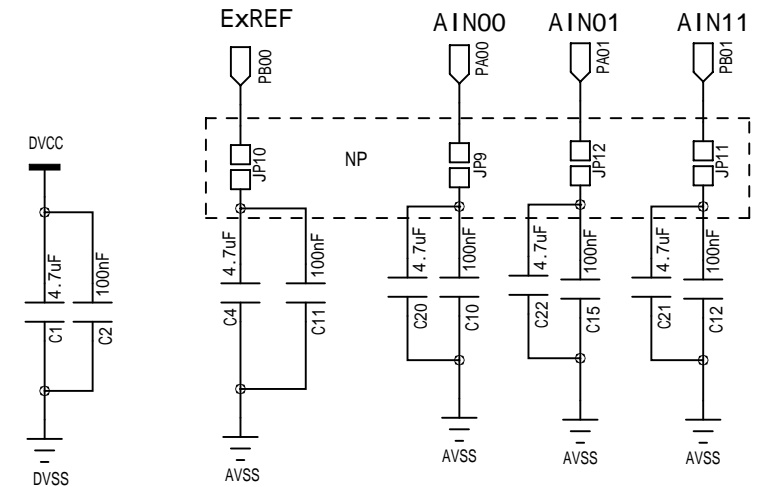


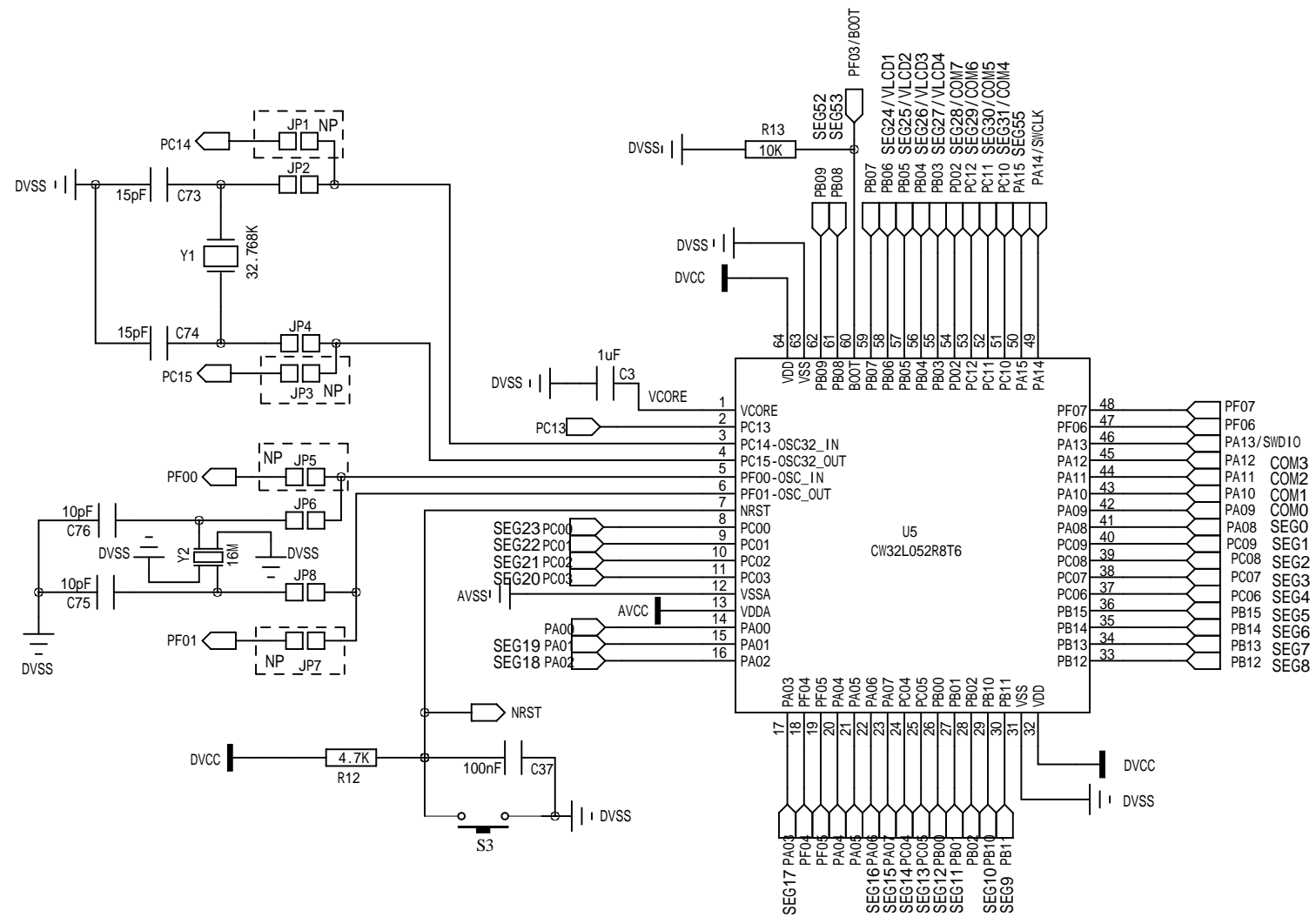
POWER



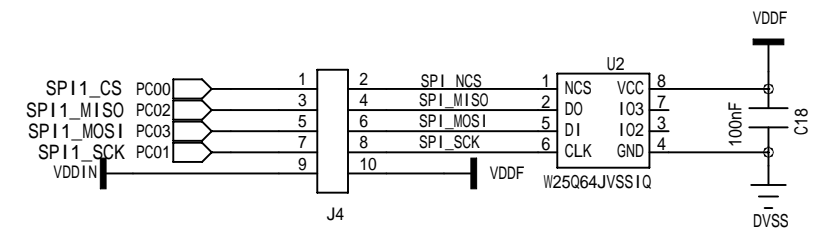
DVCC/ADC/ExREF FILTER



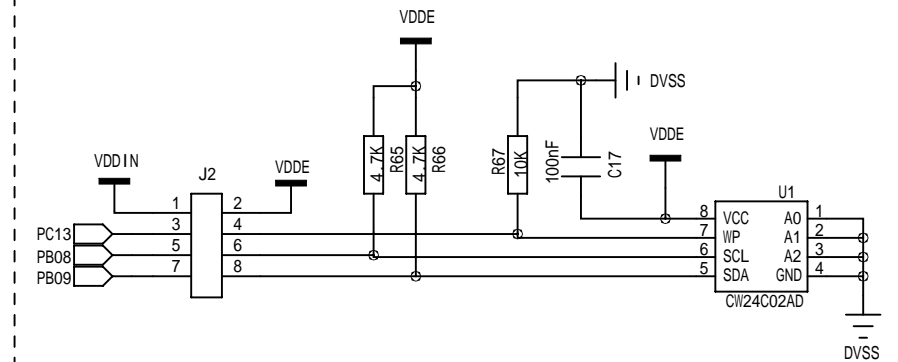
MCU



FLASH



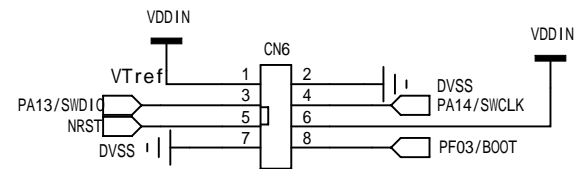
EEPROM



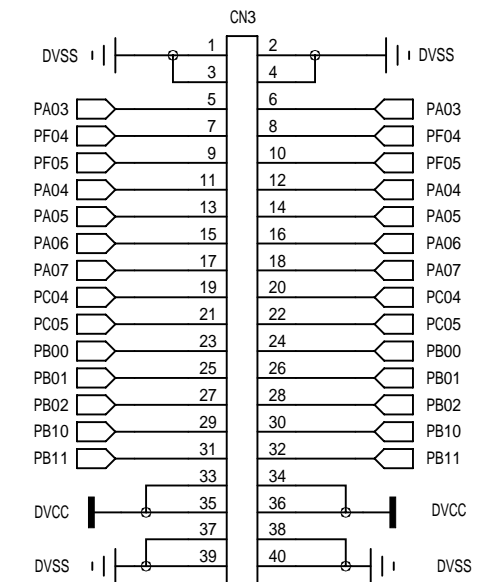
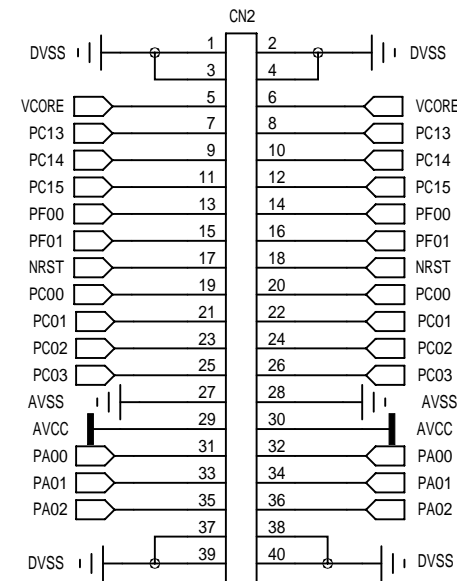
武汉芯源半导体有限公司

产品名称	CW32L052R8T6 StartKit REV01	标题	PSMCU0214:MCU
设计		审核	
标准化		批准	
		日期	2023/3/2
			第 1 页 共 3 页

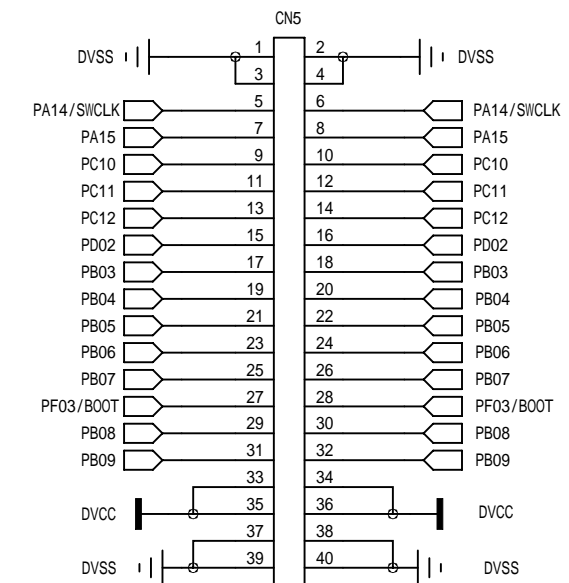
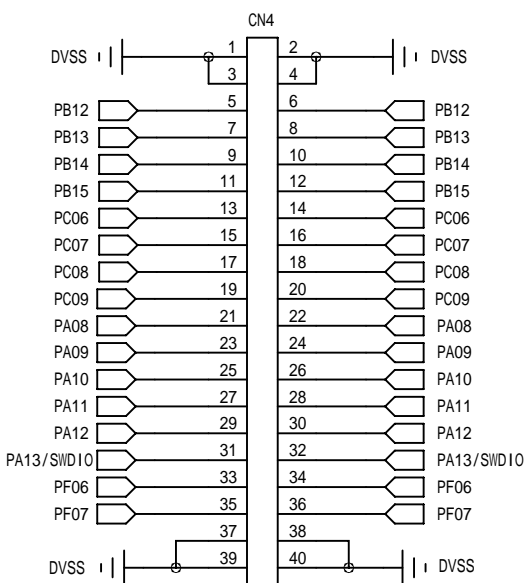
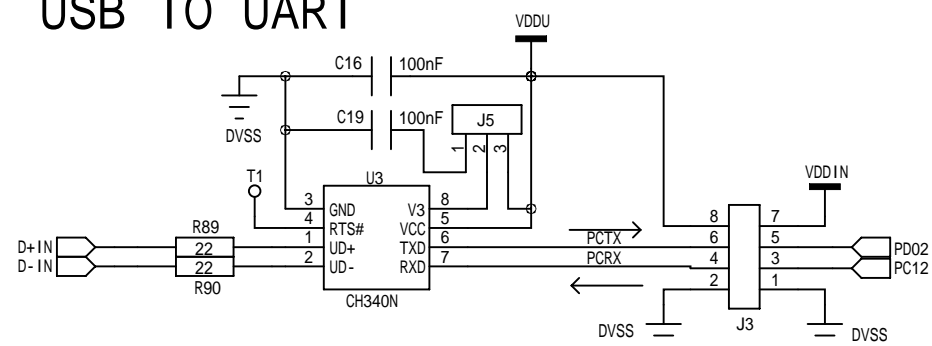
DBG PORT



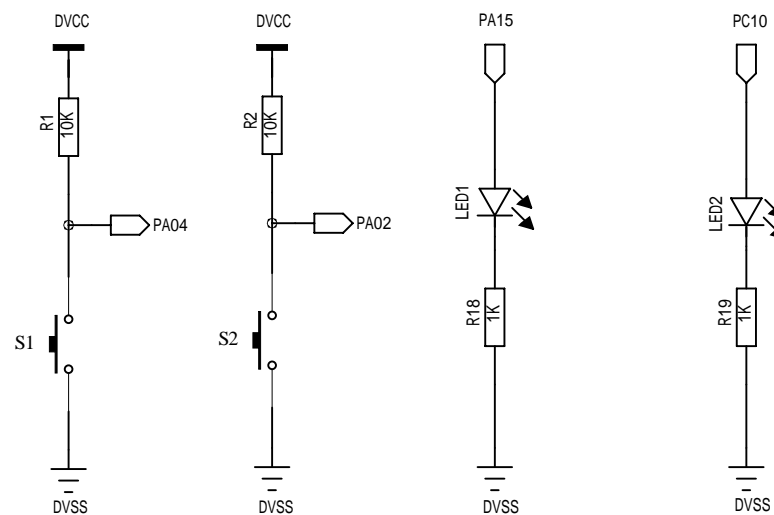
INTERFACE



USB TO UART



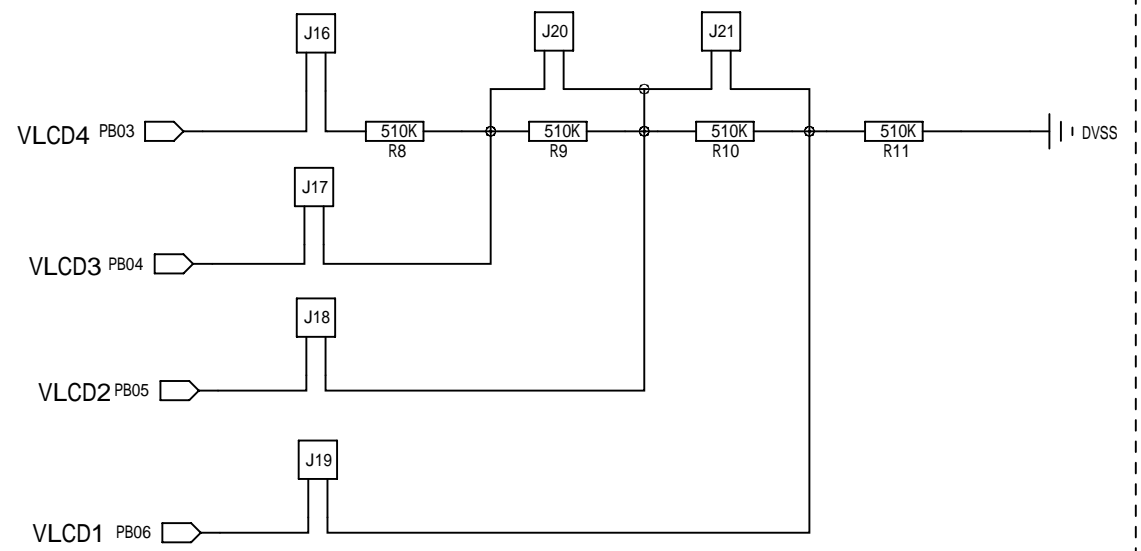
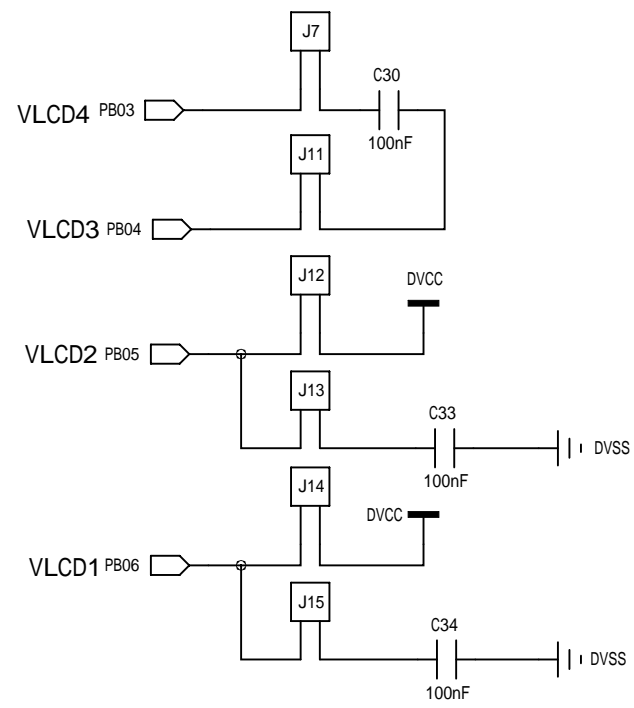
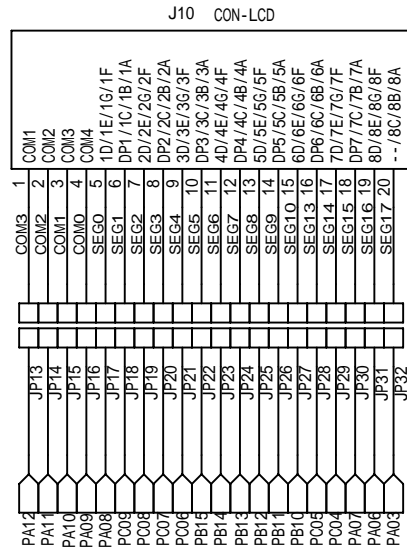
KEY&LED



武汉芯源半导体有限公司

产品名称	CW32L052R8T6 StartKit REV01		标题	PSMCU0214:INT
设计		审核	批准	
标准化			日期	2023/3/2 第 2 页 共 3 页

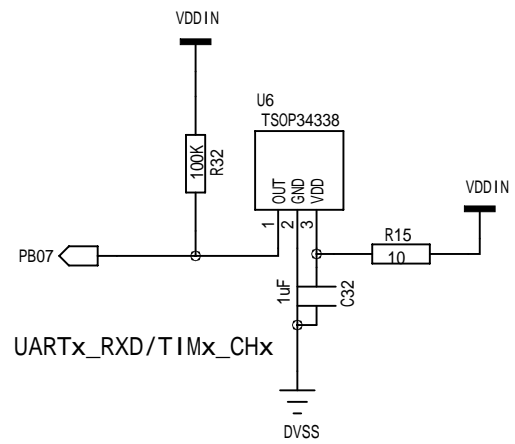
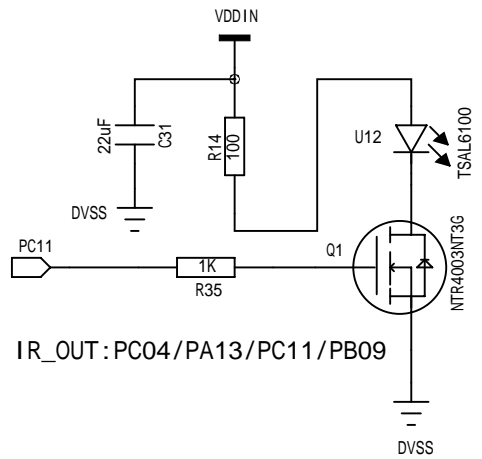
LCD



CAP	J7	J11	J12	J13	J14	J15
STATIC	OPEN	OPEN	<u>CLOSE</u>	OPEN	<u>CLOSE</u>	OPEN
1/2 bias	<u>CLOSE</u>	<u>CLOSE</u>	<u>CLOSE</u>	OPEN	OPEN	<u>CLOSE</u>
1/3 bias	<u>CLOSE</u>	<u>CLOSE</u>	OPEN	<u>CLOSE</u>	OPEN	<u>CLOSE</u>

RES	J16	J17	J18	J20	J19	J21
STATIC	OPEN	OPEN	<u>CLOSE</u>	<u>CLOSE</u>	OPEN	OPEN
1/2 bias	<u>CLOSE</u>	<u>CLOSE</u>	<u>CLOSE</u>	OPEN	OPEN	<u>CLOSE</u>
1/3 bias	<u>CLOSE</u>	<u>CLOSE</u>	OPEN	OPEN	<u>CLOSE</u>	<u>CLOSE</u>

IR LED



BEEP

