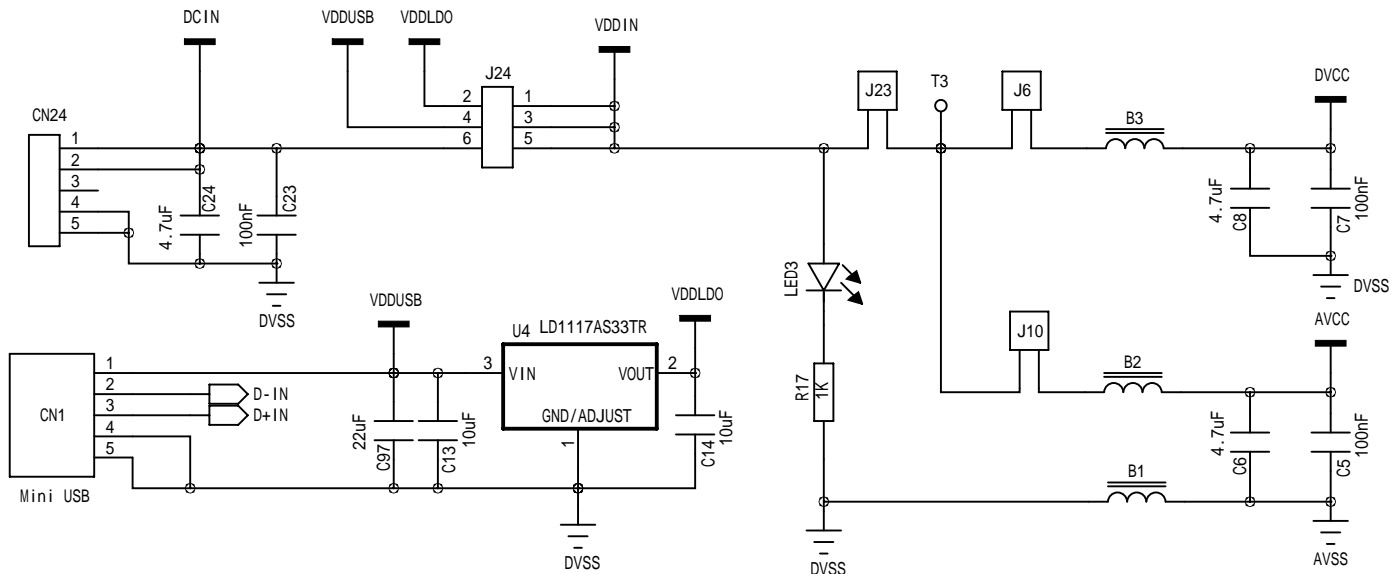
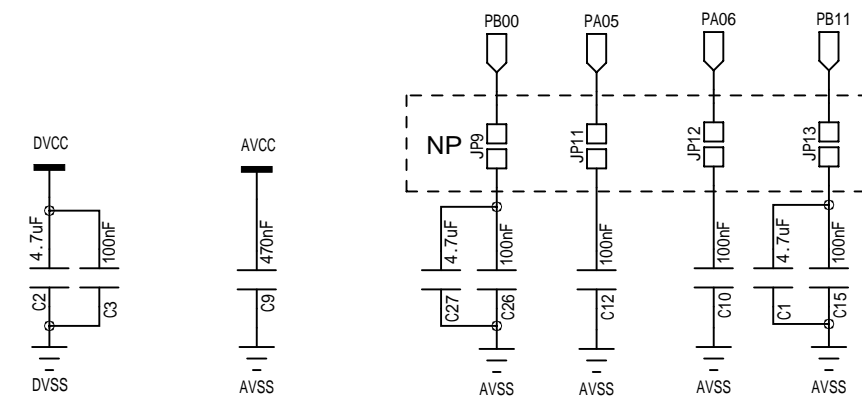


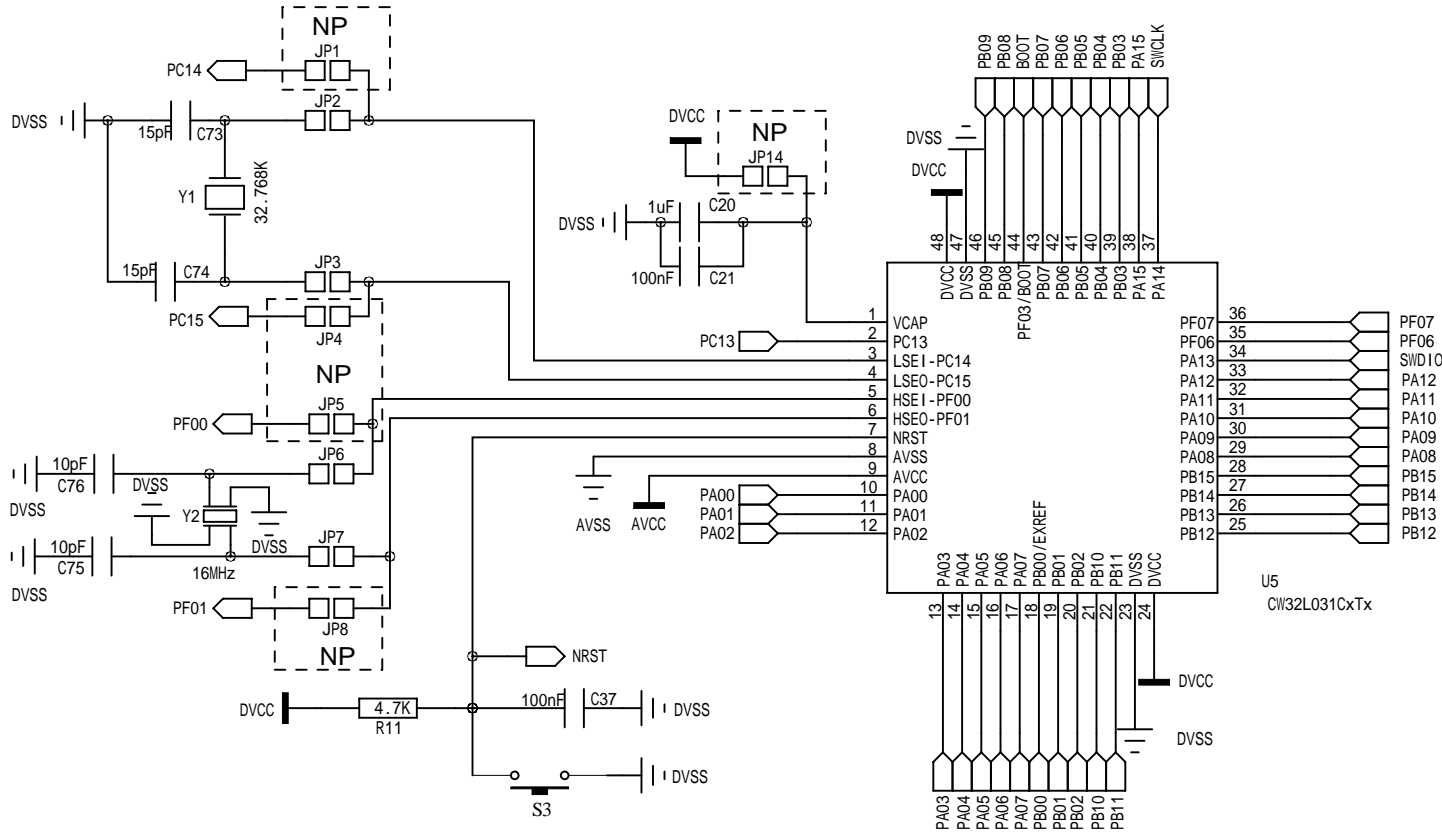
POWER



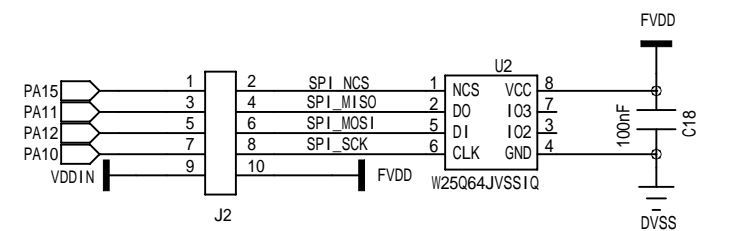
DVCC/AVCC FILTER



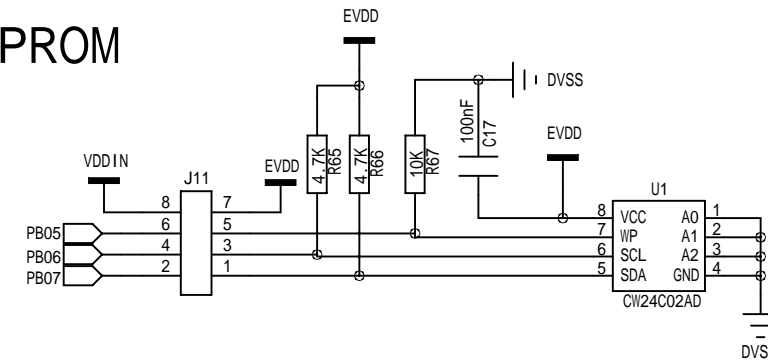
MCU



FLASH



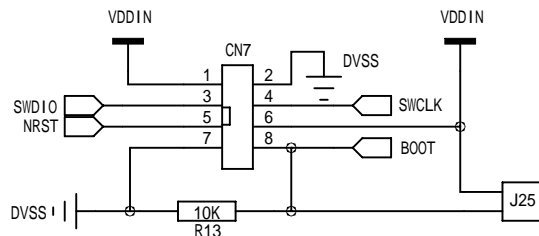
EEPROM



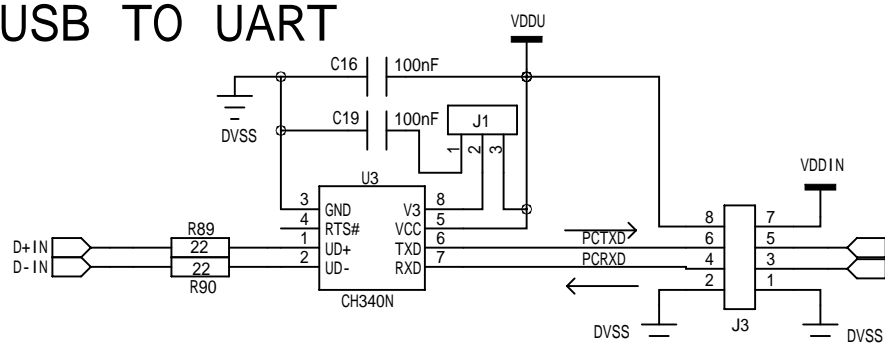
武汉芯源半导体有限公司

产品名称	称CW32L031CxTx StartKit REV01	文档	MCU0166 : MCU&POWER
设计		审核	
标准化		批准	
		日期	2022/8/3 第 1 页 共 2 页

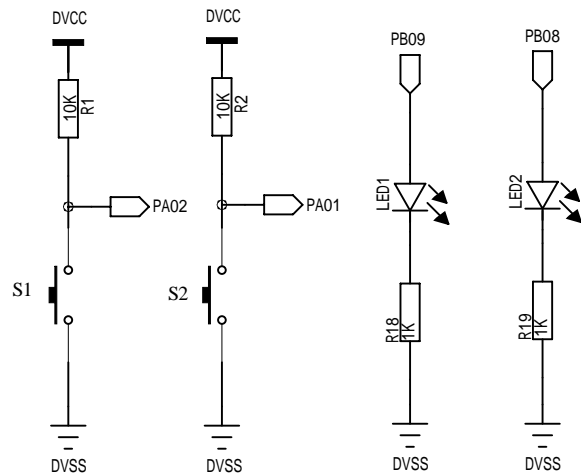
DBG&PROGRAMMER PORT



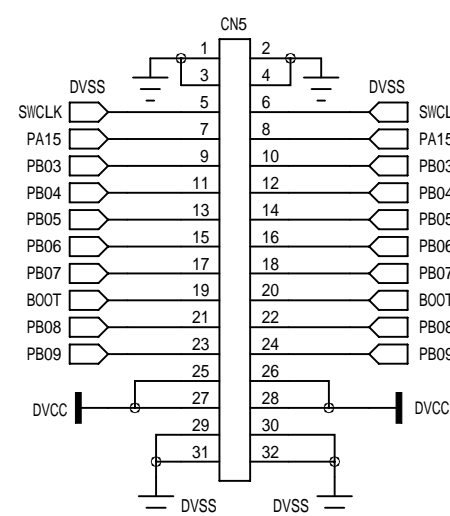
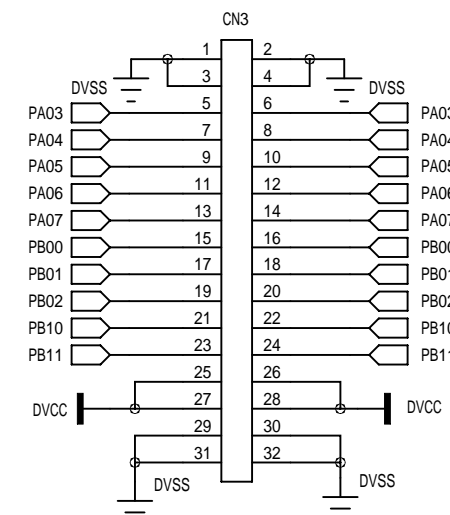
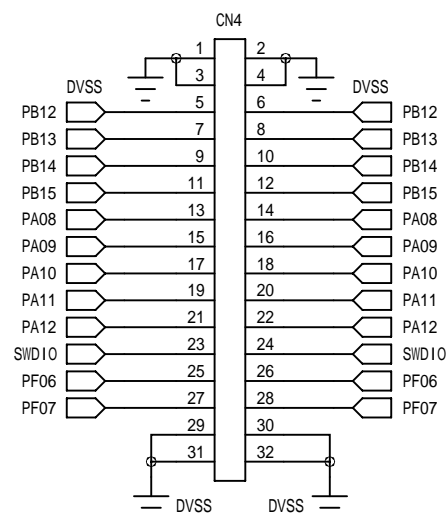
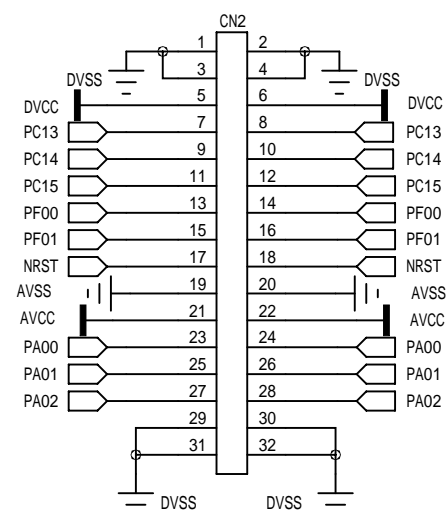
USB TO UART




KEY&LED



INTERFACE



 武汉芯源半导体有限公司

产品名	和W32L031CxTx StartKit REV01	文	PSMCU0166 : INTERFACE
设计		审核	批准
标准化			日期 2022/8/3 第 2 页 共 2 页