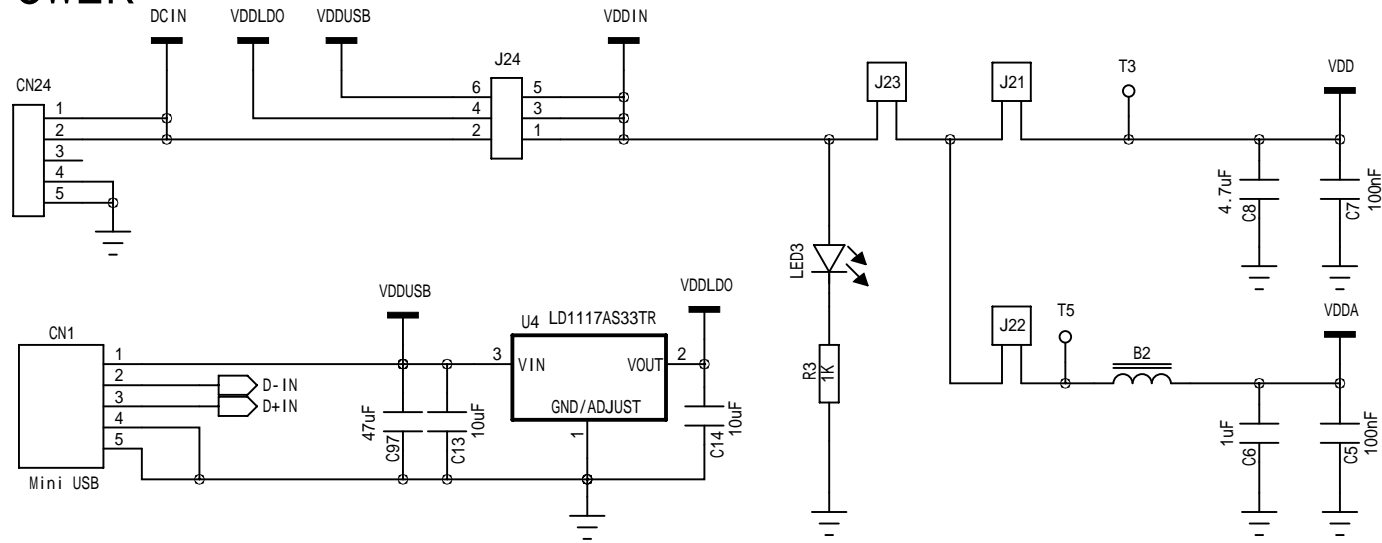
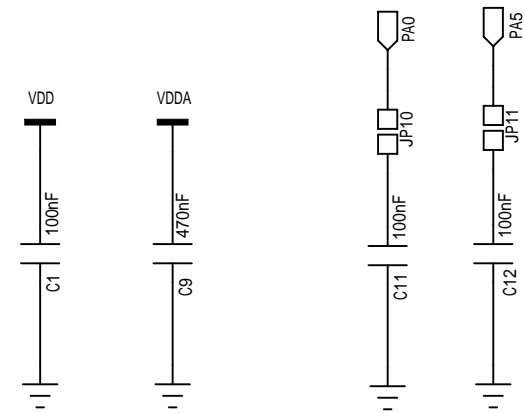


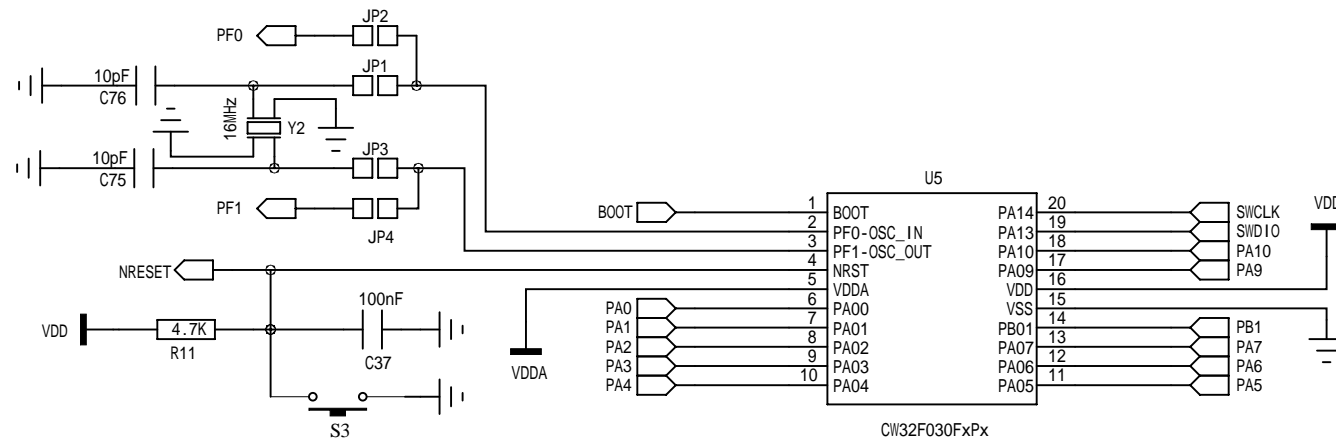
POWER



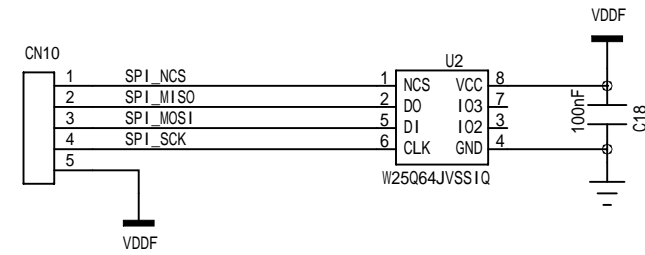
VDD/VDDA FILTER



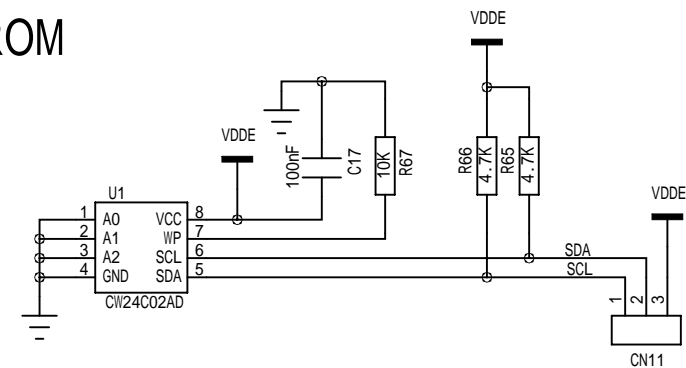
MCU



FLASH



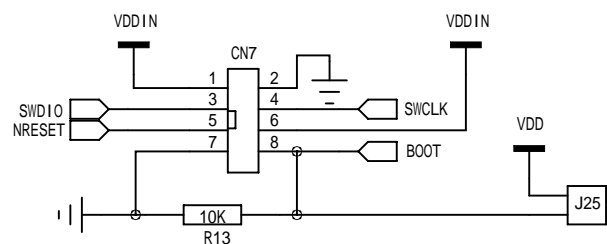
EEPROM



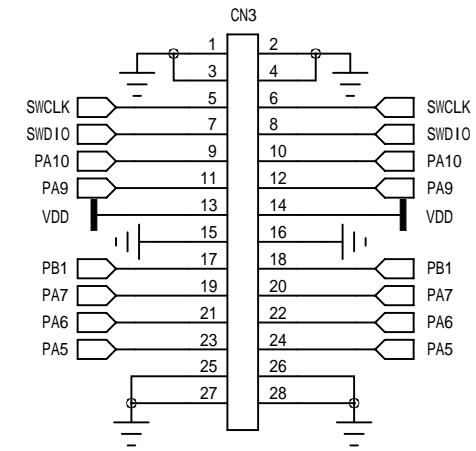
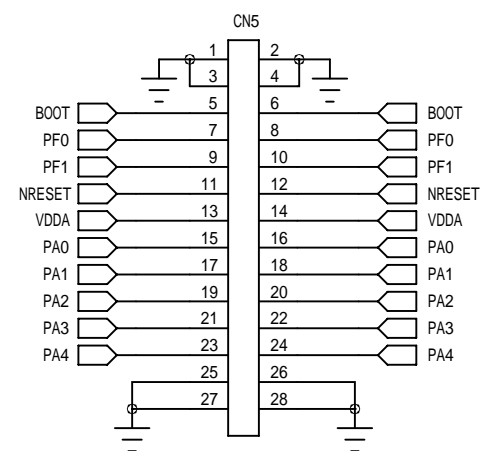
武汉芯源半导体有限公司

产品名称	CW32F030FxPx StartKit REV01	文档	PSMCU0009:MCU&POWER
设计		审核	批准
标准化		日期	2022/1/4 第 1 页 共 2 页

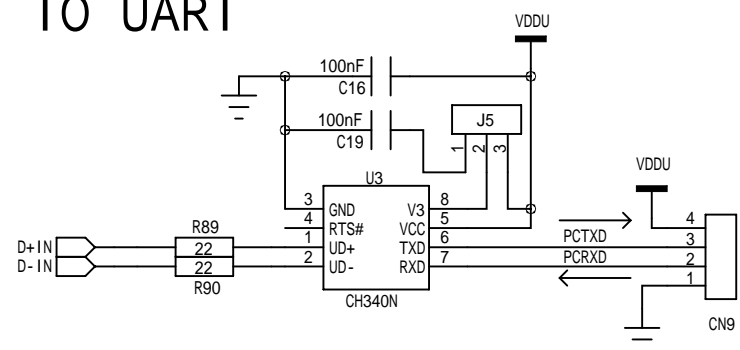
DBG&PROGRAMMER PORT



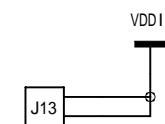
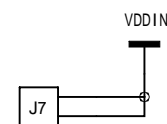
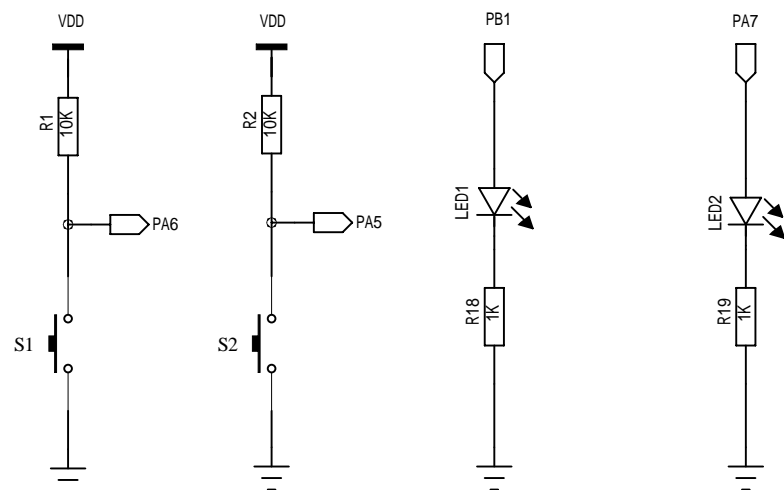
INTERFACE




USB TO UART



KEY&LED



 武汉芯源半导体有限公司

产品名称	CW32F030FxFx StartKit REV01	文档	PSMCU0009: INTERFACE
设计		审核	批准
标准化		日期	2022/1/4 第 2 页 共 2 页