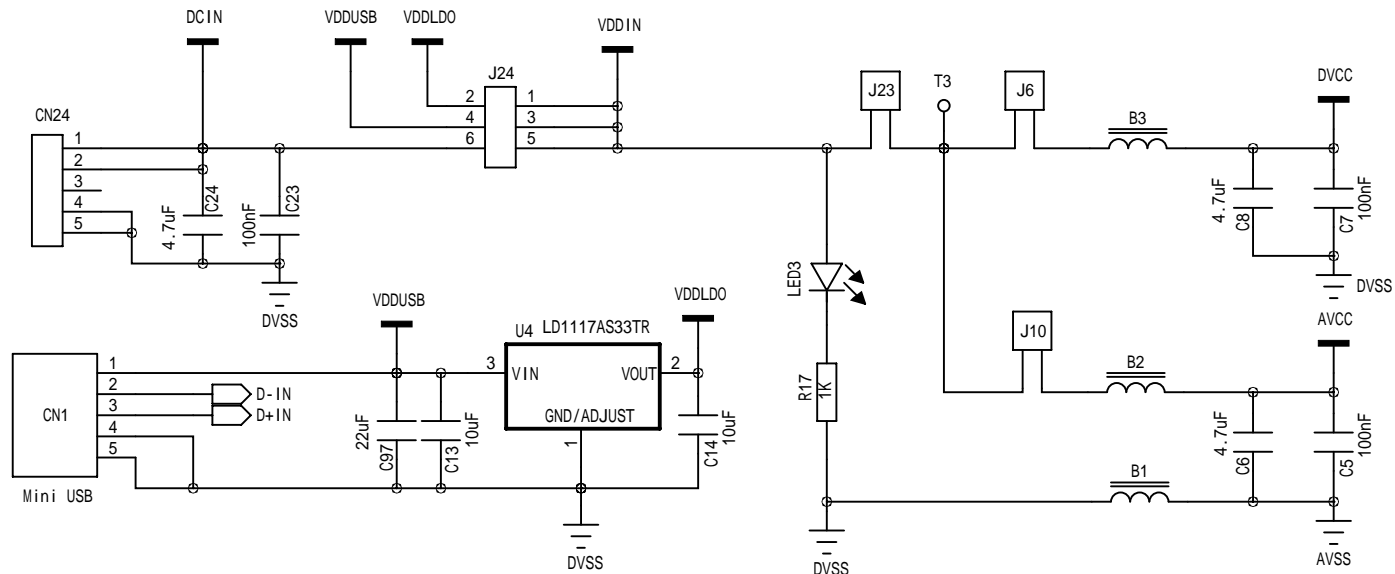
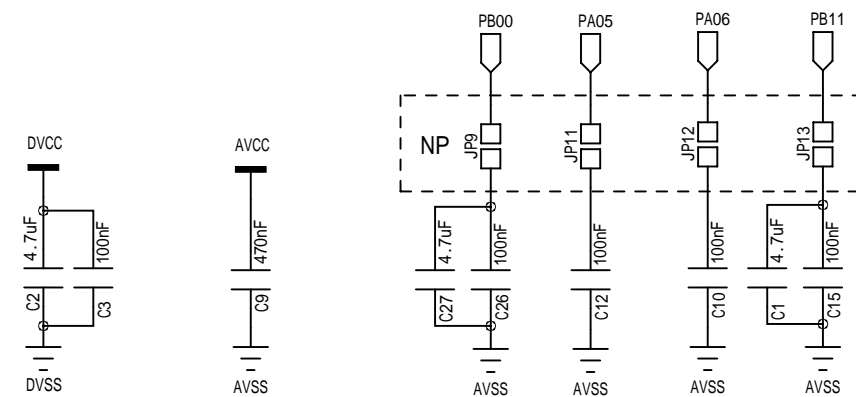


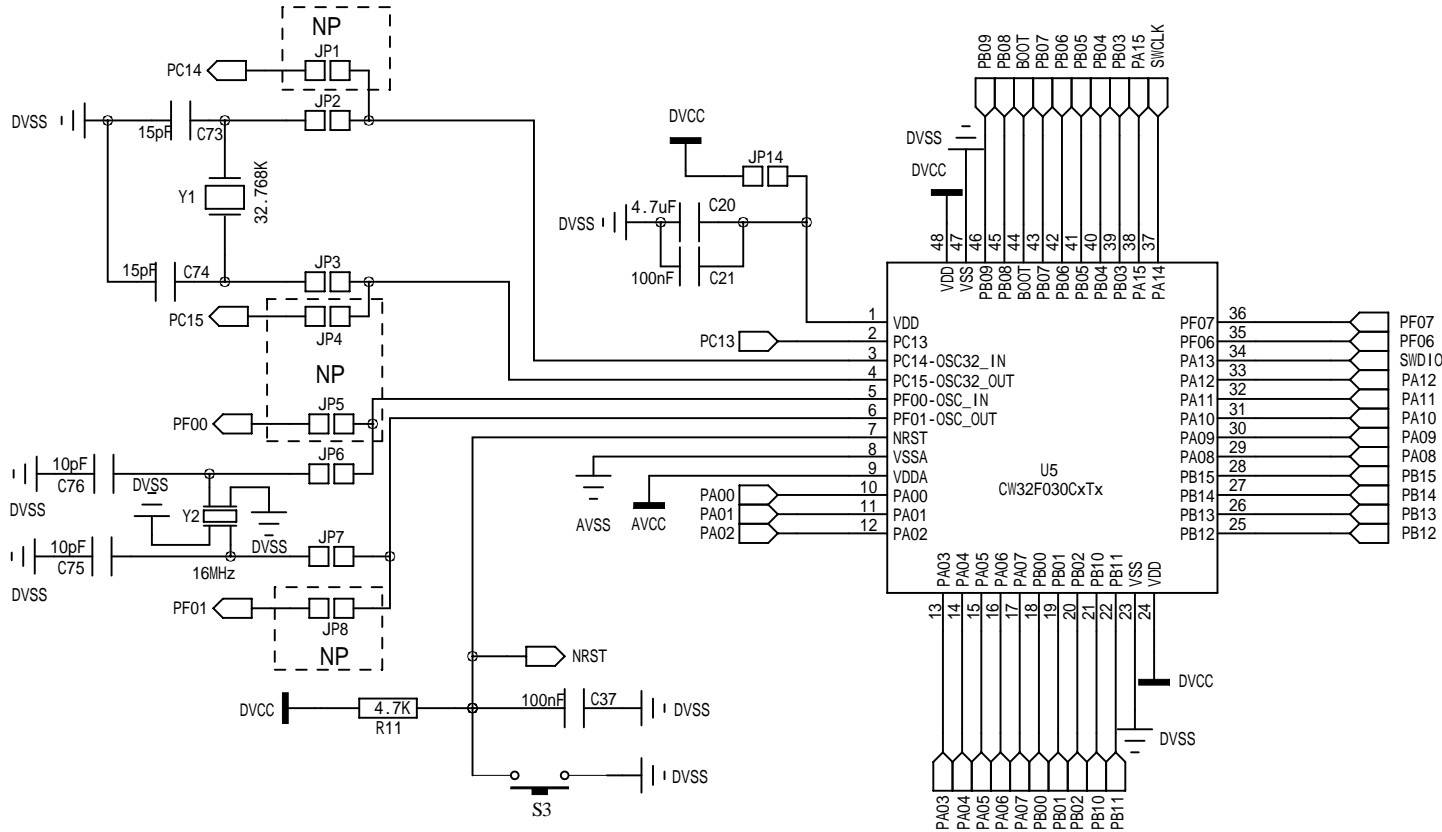
POWER



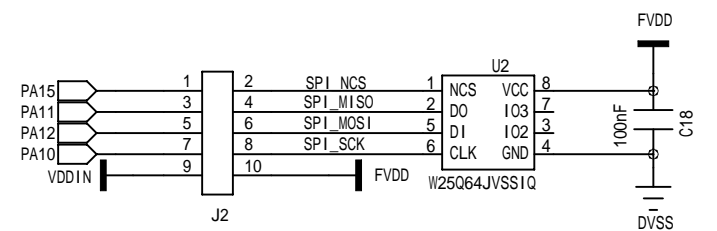
DVCC/AVCC FILTER



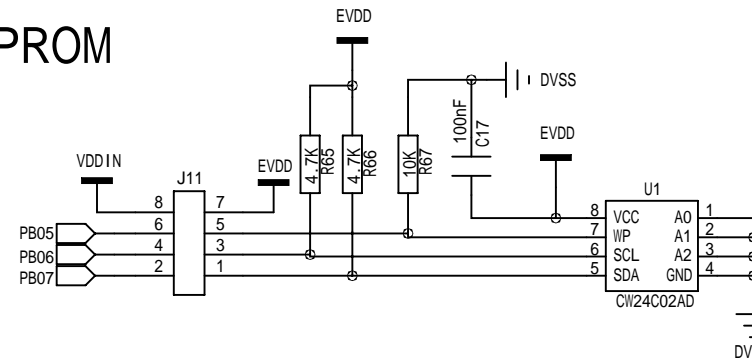
MCU



FLASH



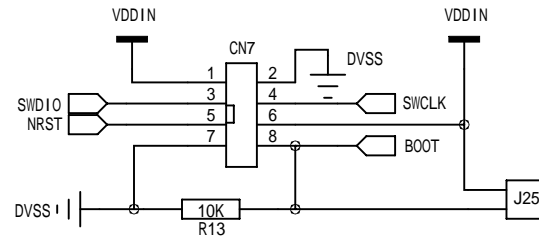
EEPROM



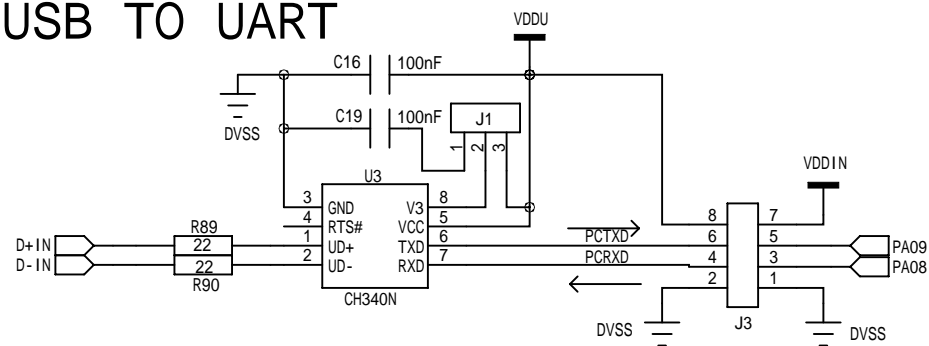
武汉芯源半导体有限公司

产品名称 CW32F030CxTx StartKit REV02		文档 PSMCU0231 : MCU&POWER	
设计	审核	批准	
标准化		日期	2023/3/30 第 1 页 共 2 页

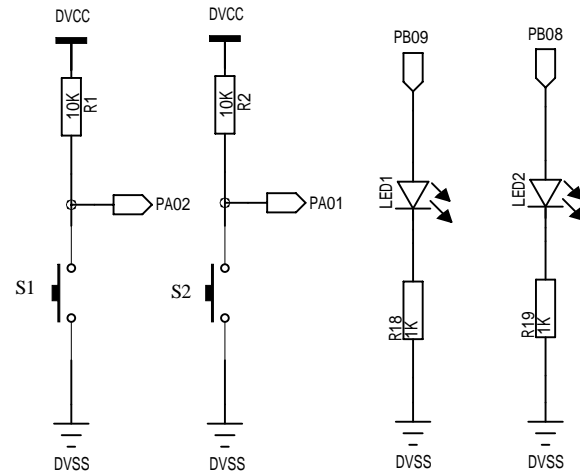
DBG&PROGRAMMER PORT



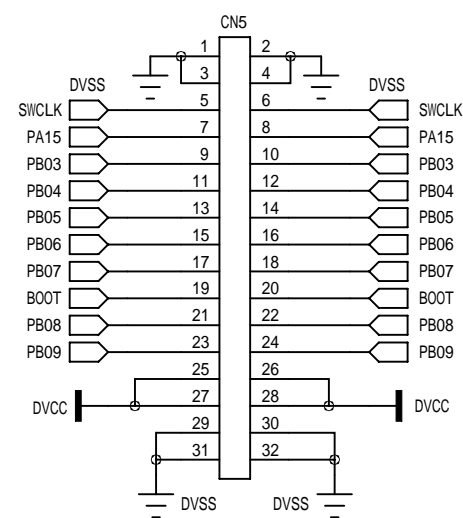
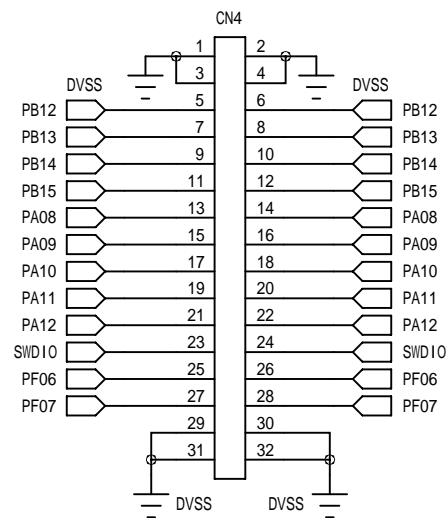
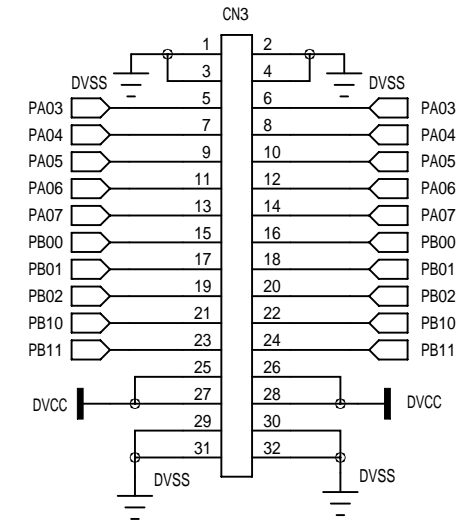
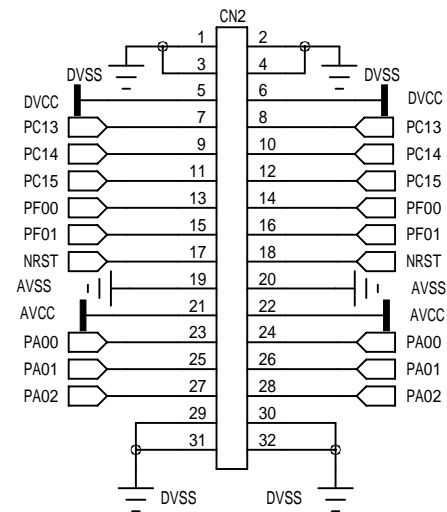
USB TO UART



KEY&LED



INTERFACE



 武汉芯源半导体有限公司				
产品名称	CW32F030CxTx StartKit REV02		文档	SMCU0231: INTERFACE
设计		审核		批准
标准化			日期	2023/3/30 第 2 页 共 2 页