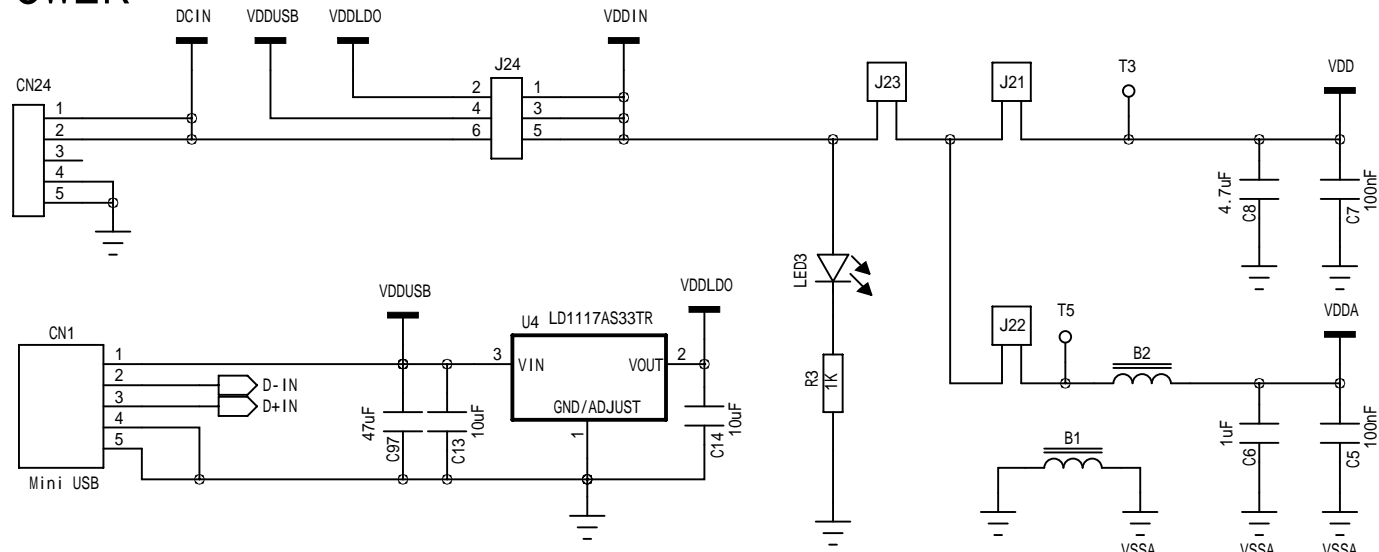
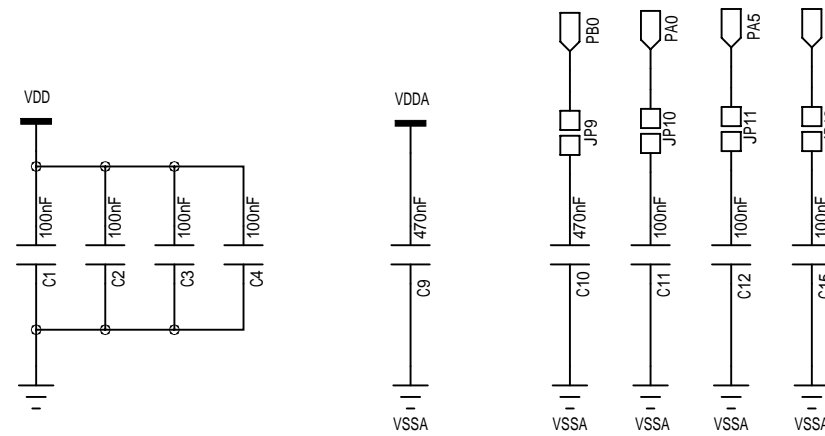


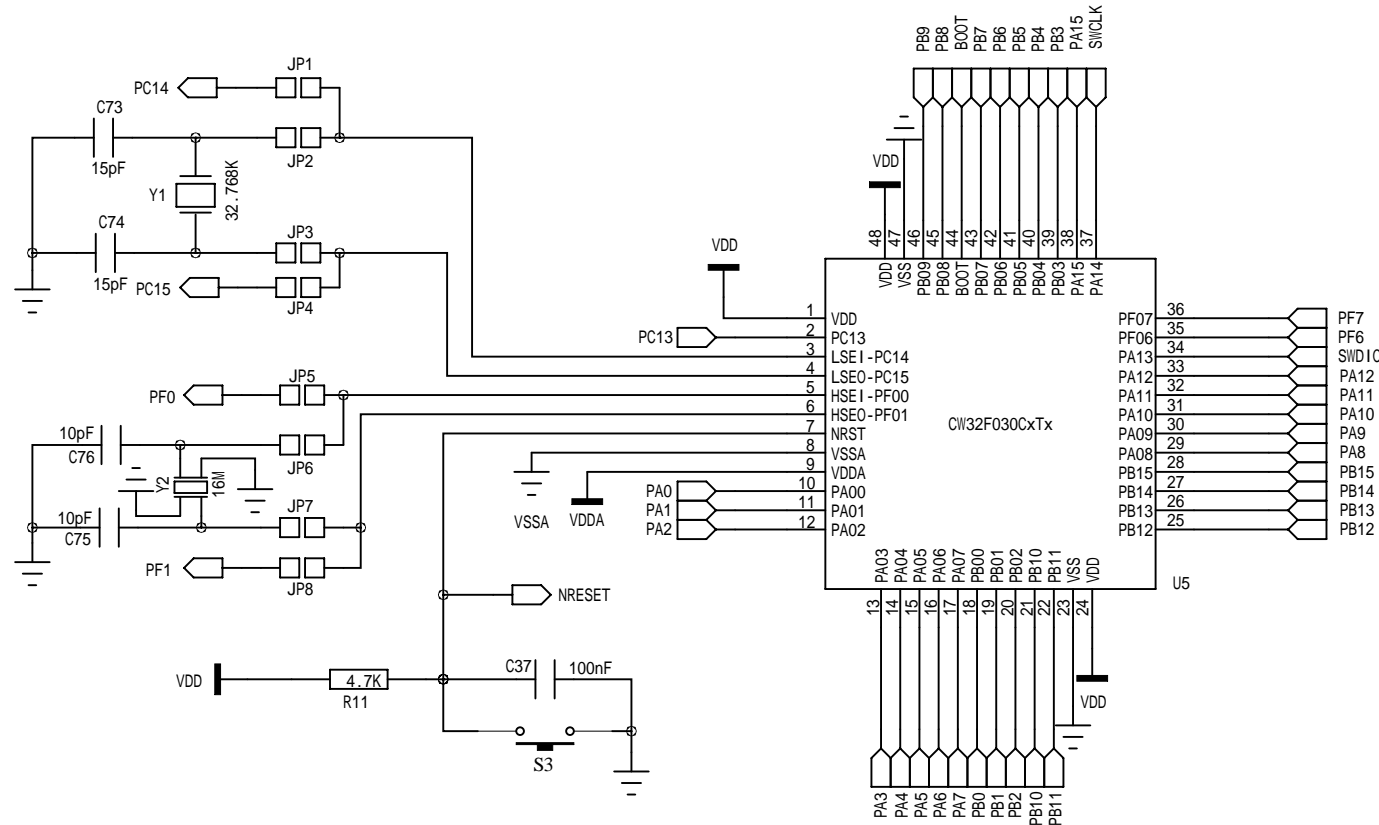
POWER



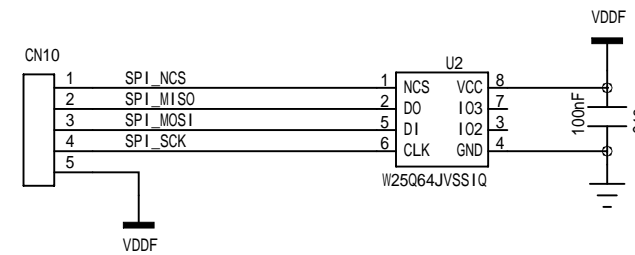
VDD/VDDA FILTER



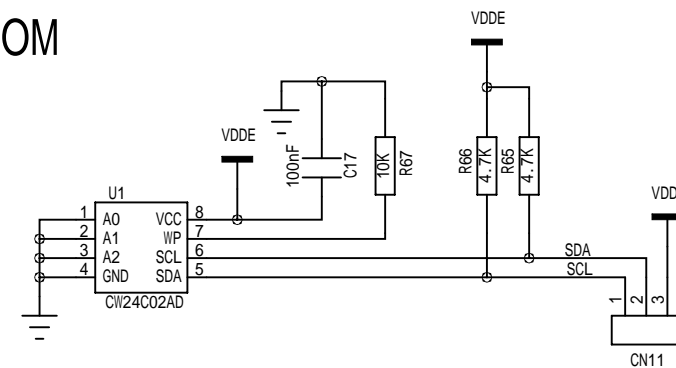
MCU



FLASH



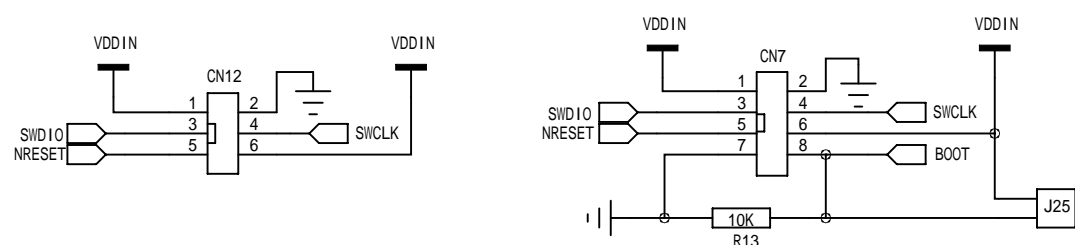
EEPROM



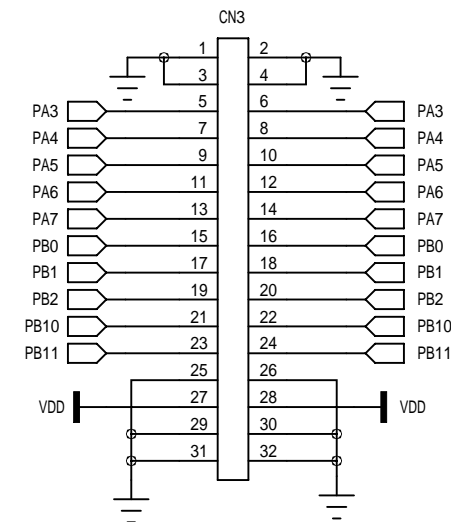
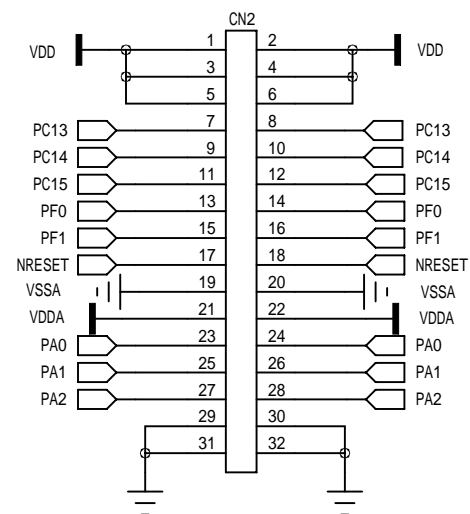
武汉芯源半导体有限公司

产品名称 CW32F030CxTx StartKit REV01		文档 PSMCU006 : MCU&POWER	
设计	审核	批准	
标准化		日期	2022/1/4 第 1 页 共 2 页

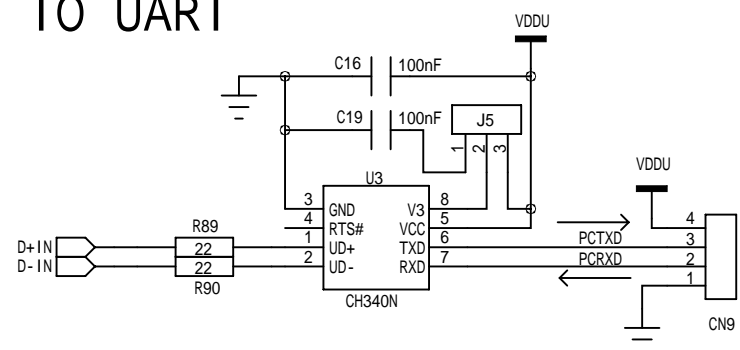
DBG&PROGRAMMER PORT



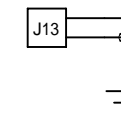
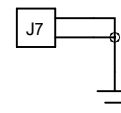
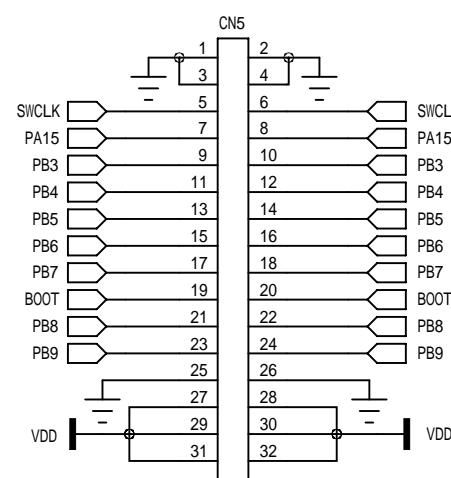
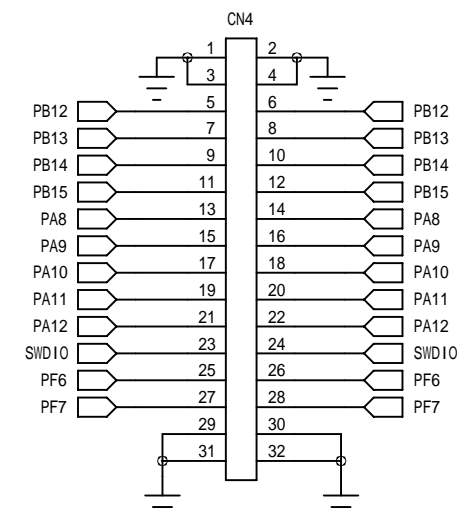
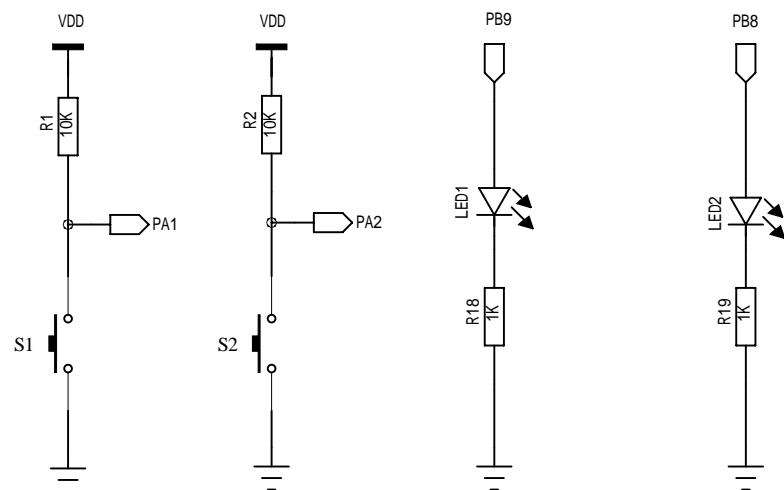
INTERFACE




USB TO UART



KEY&LED



 武汉芯源半导体有限公司

产品名称	CW32F030CxTx StartKit REV01		文档	PSMCU0006 : INTERFACE	
设计		审核		批准	
标准化			日期	2022/1/4	第 2 页 共 2 页