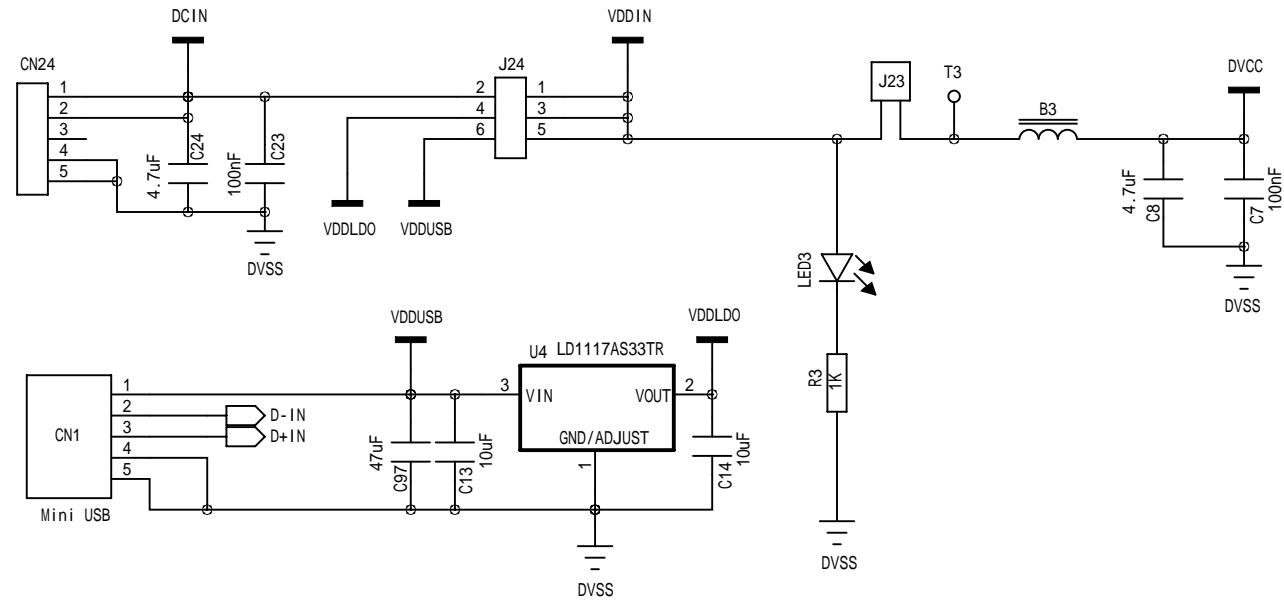
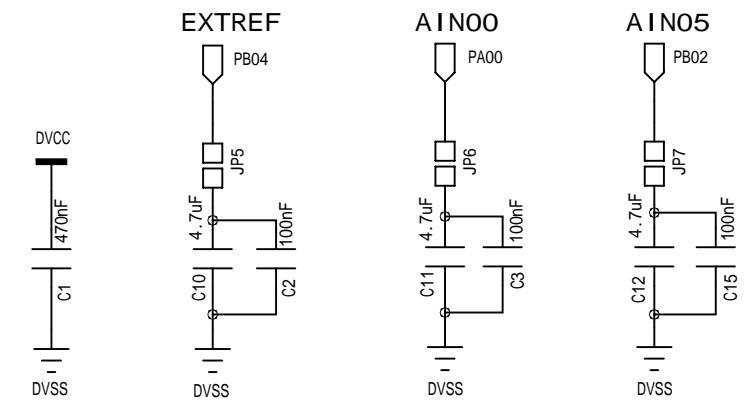


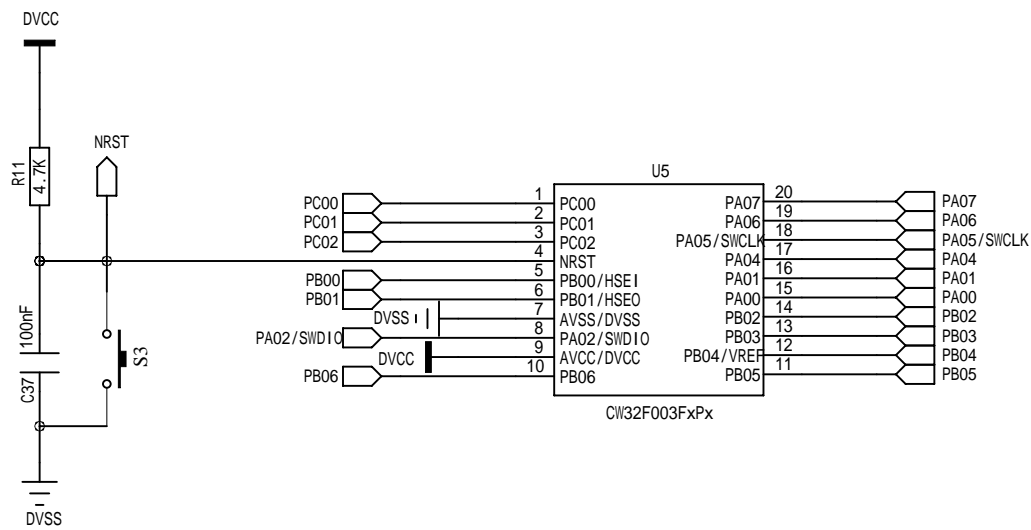
POWER



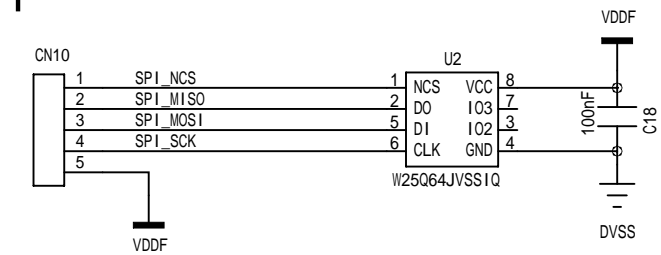
VDD/VDDA FILTER



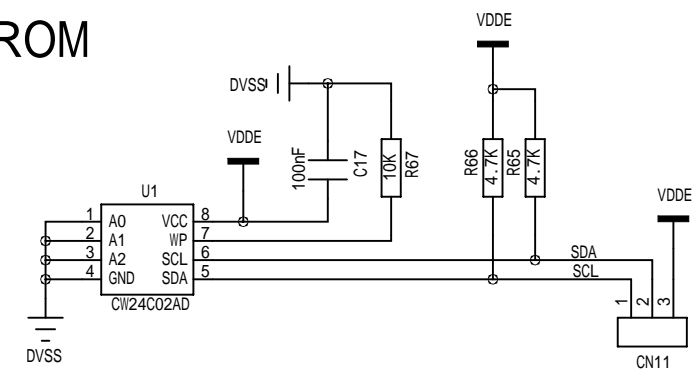
MCU



FLASH



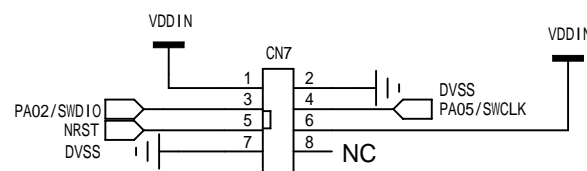
EEPROM



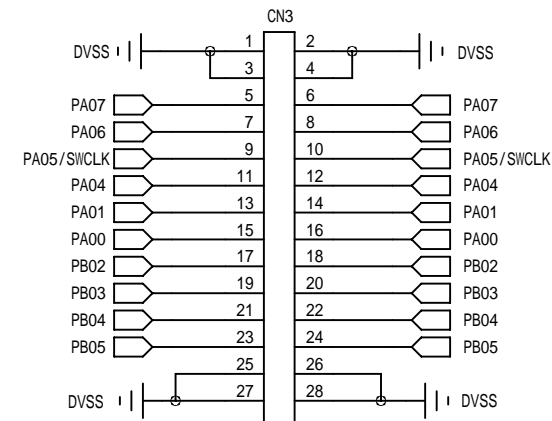
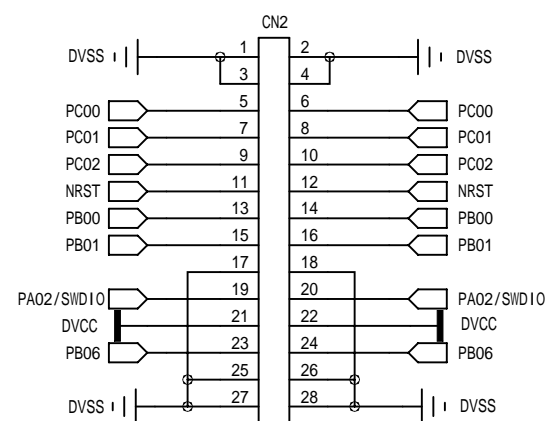
武汉芯源半导体有限公司

产品名称	CW32F003Fxp StartKit REV01	标题	PSMCU0071:MCU
设计		审核	批准
标准化		日期	2022/1/4 第 1 页 共 2 页

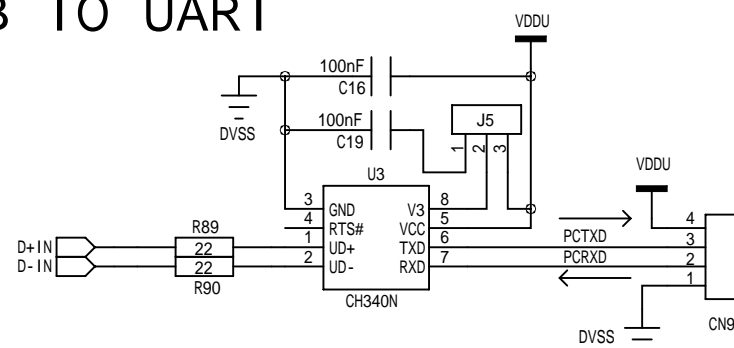
DBG&PROG PORT



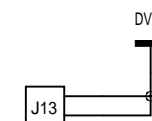
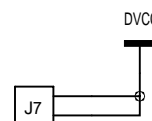
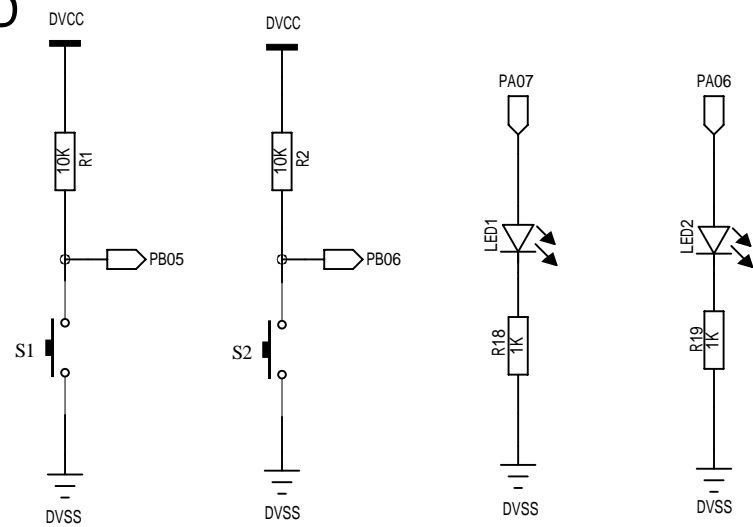
INTERFACE




USB TO UART



KEY&LED



 武汉芯源半导体有限公司

产品名称	CW32F003FxFx StartKit REV01		标题	SMCU0071: INTERFACE	
设计		审核		批准	
标准化			日期	2022/1/4	第 2 页 共 2 页