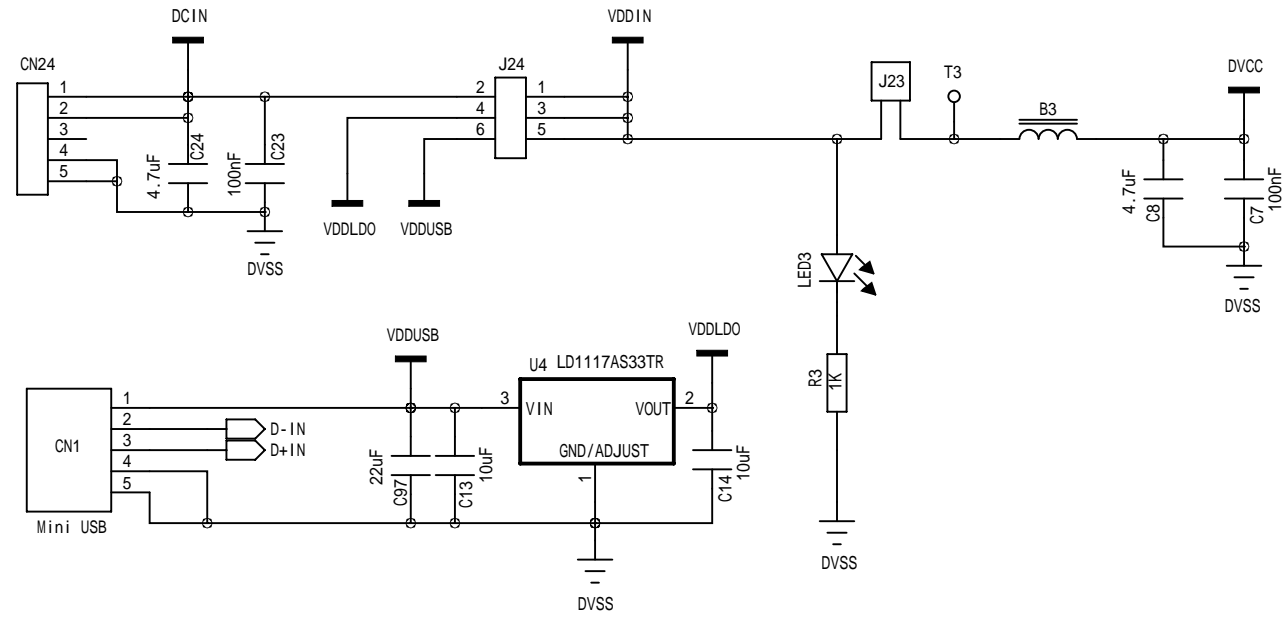
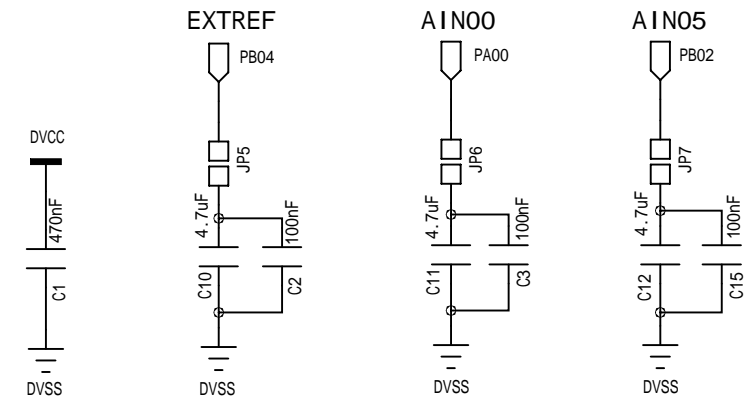


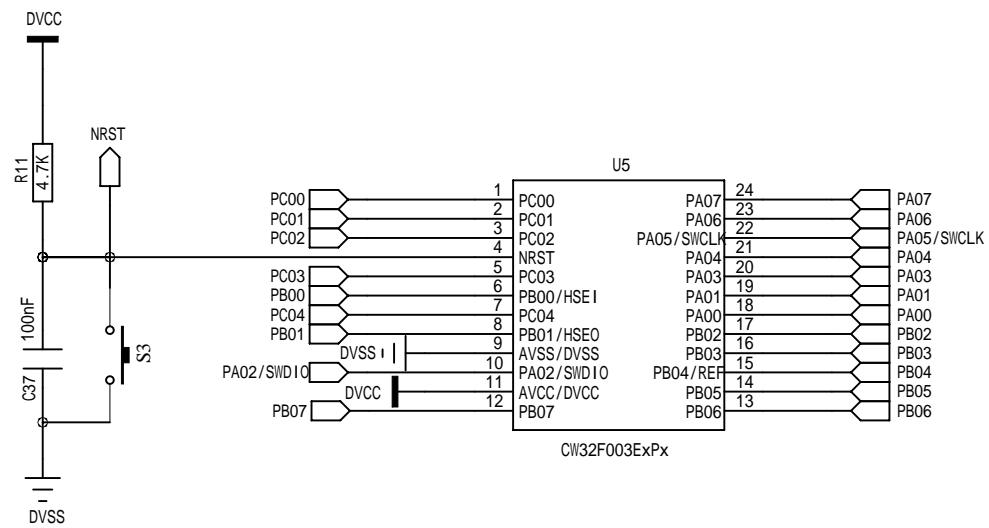
POWER



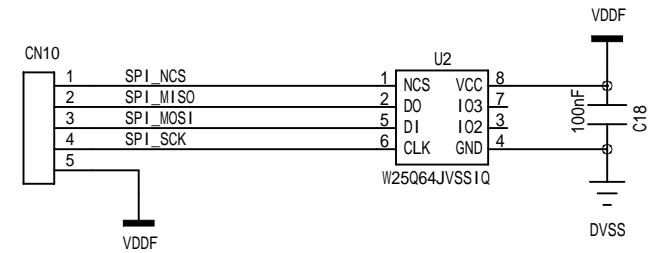
VDD/VDDA FILTER



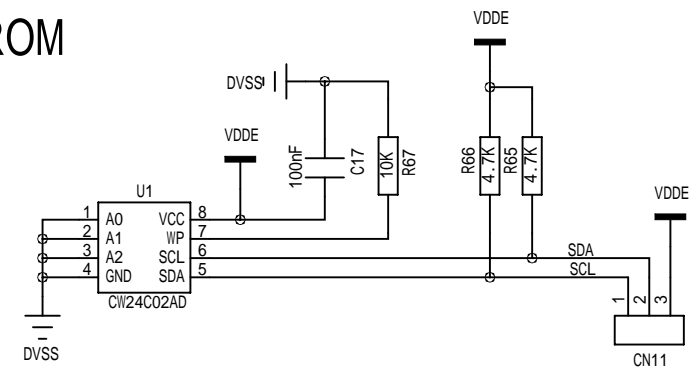
MCU




FLASH



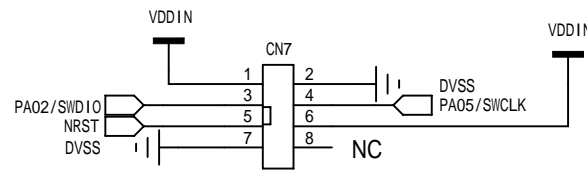
EEPROM



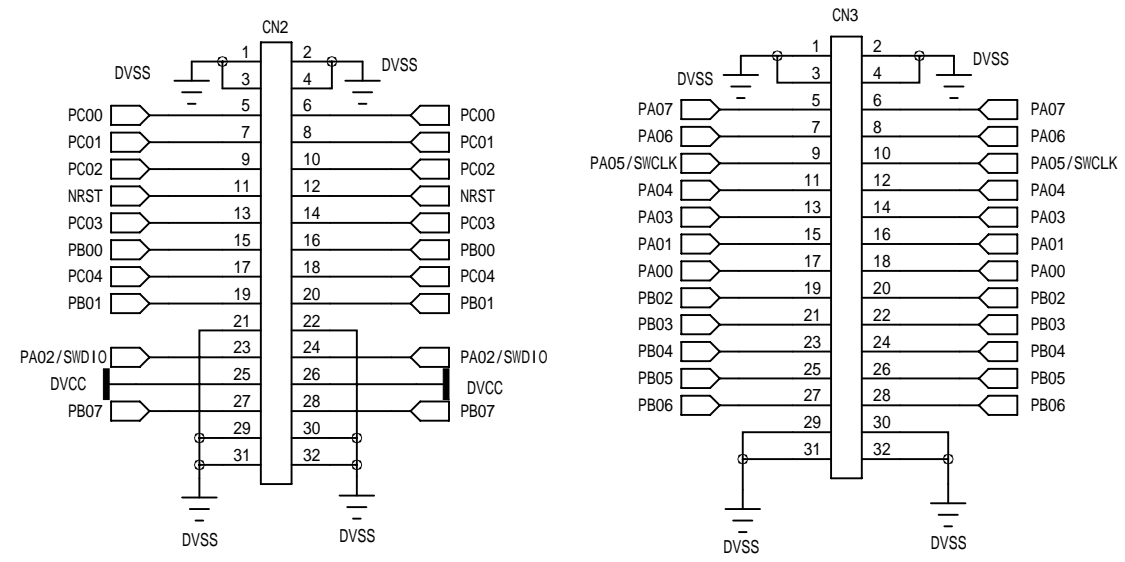
 武汉芯源半导体有限公司

产品名称	CW32F003ExPx StartKit REV01	标题	PSMCU0075:MCU
设计		审核	批准
标准化		日期	2022/1/4 第 1 页 共 2 页

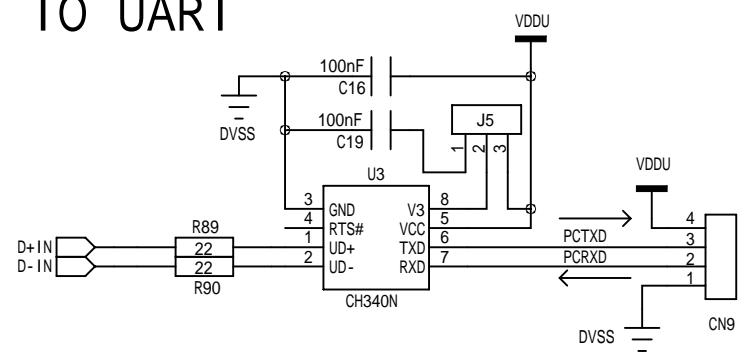
DBG&PROG PORT



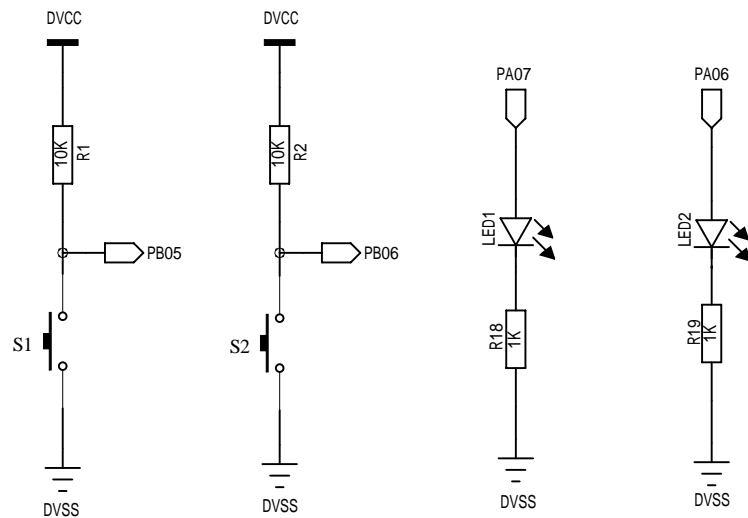
INTERFACE



USB TO UART



KEY&LED



 武汉芯源半导体有限公司			
产品名称	CW32F003ExPx StartKit REV01	标题	SMCU0075: INTERFACE
设计		审核	批准
标准化		日期	2022/1/4 第 2 页 共 2 页